



Groupe de Recherche en Physique des Hautes Energies

Le GRPHE est une UPRES EA N° 3433

Dirigée par la Professeur Chantal Racca (chantal.racca@uha.fr)

Effectif au 01/09/2008:

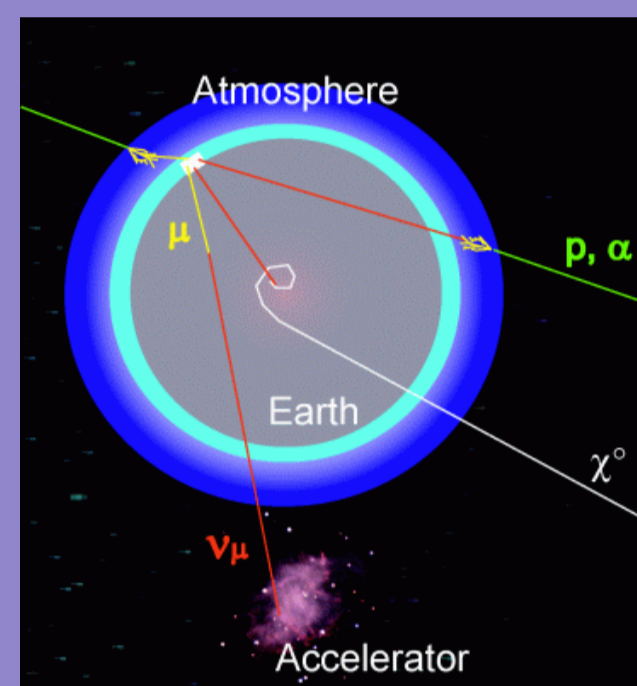
- 2 professeurs des universités
- 5 maîtres de conférences
- 2 Attaché temporaires d'enseignement et de recherche



ANTARES

Astronomy with a Neutrino Telescope and Abyss environmental RESearch

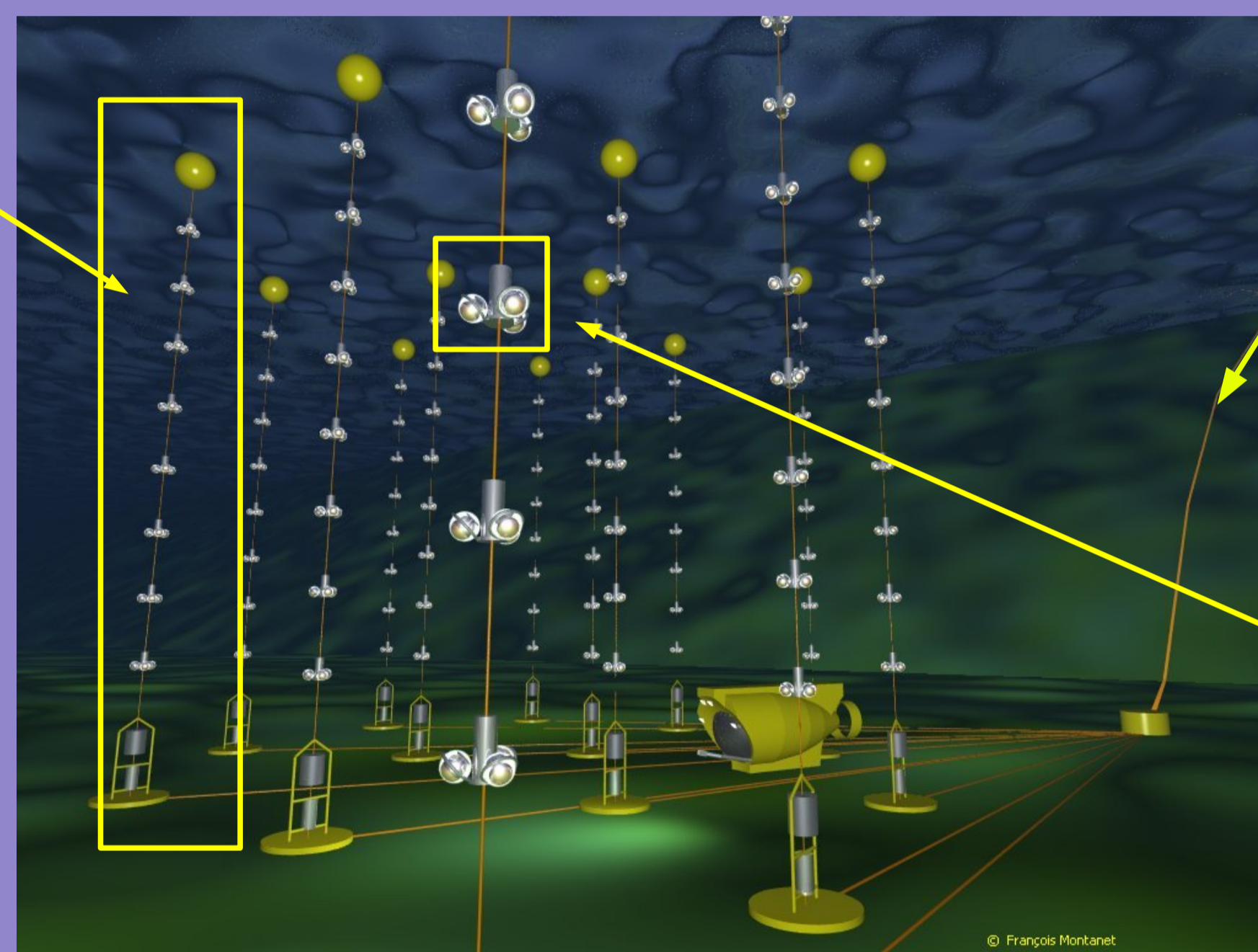
- Le laboratoire est impliqué dans deux expériences de physique des particules
- L'expérience d'astro-particules ANTARES au large de Toulon
- L'expérience CMS sur le collisionneur LHC au CERN(à coté de Genève)



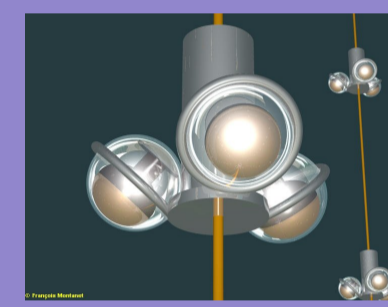
12 lignes de 450 m de hauteur



Un télescope au fond de la mer méditerranée à 2500 m de profondeur



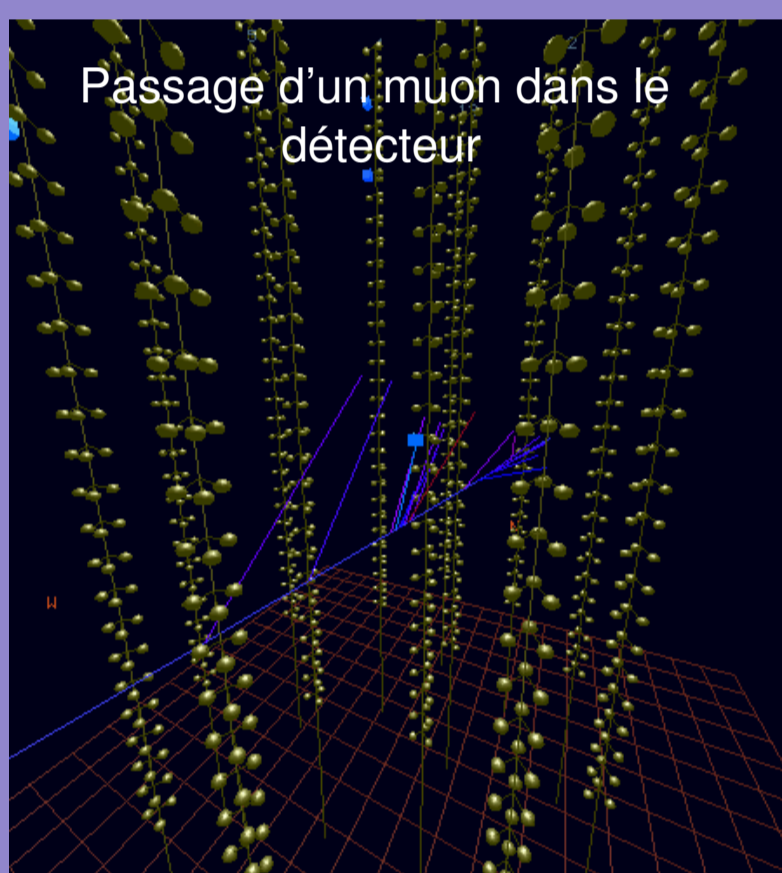
50 km de câble sous marin jusqu'à la côte



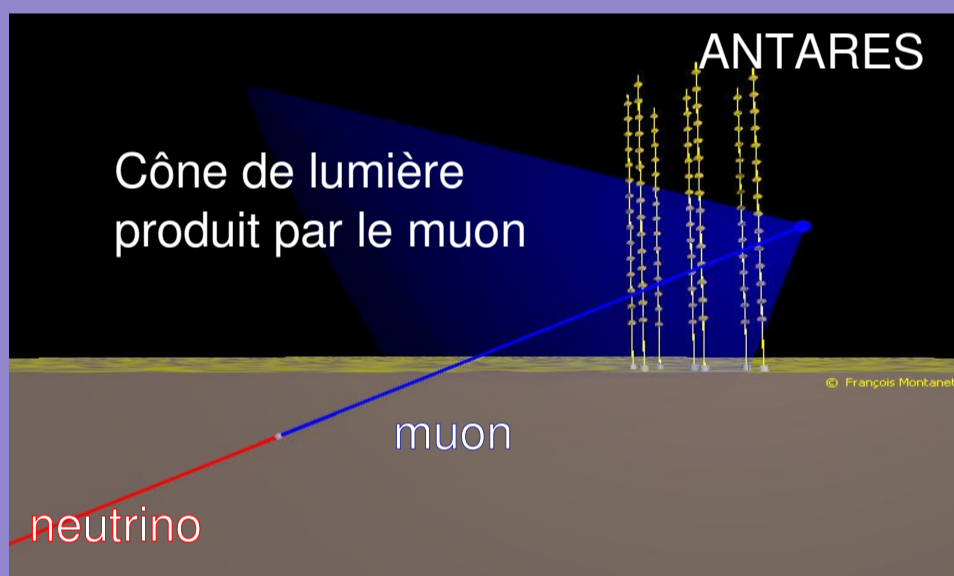
900 capteurs de lumière

Activités du groupe ANTARES-GRPHE

Son but : observer des neutrinos issus de phénomènes astrophysiques



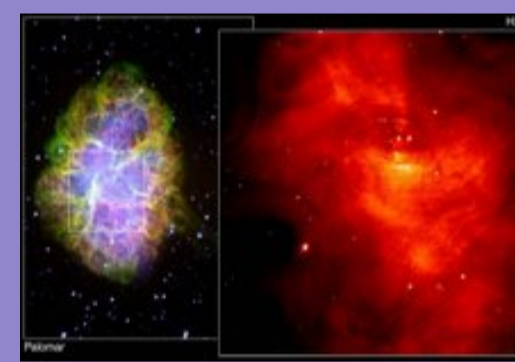
Principe : un muon issu d'un neutrino produit de la lumière dans l'eau



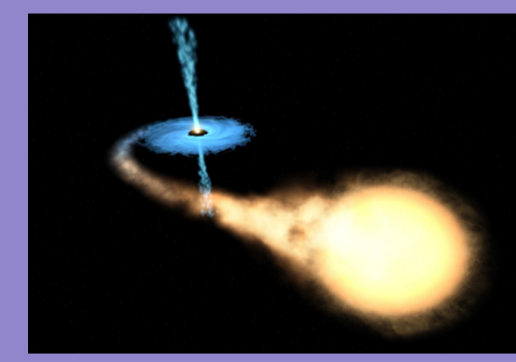
Détection de neutrinos de très hautes énergies issus de phénomènes astrophysique intenses



Noyau actif de galaxies

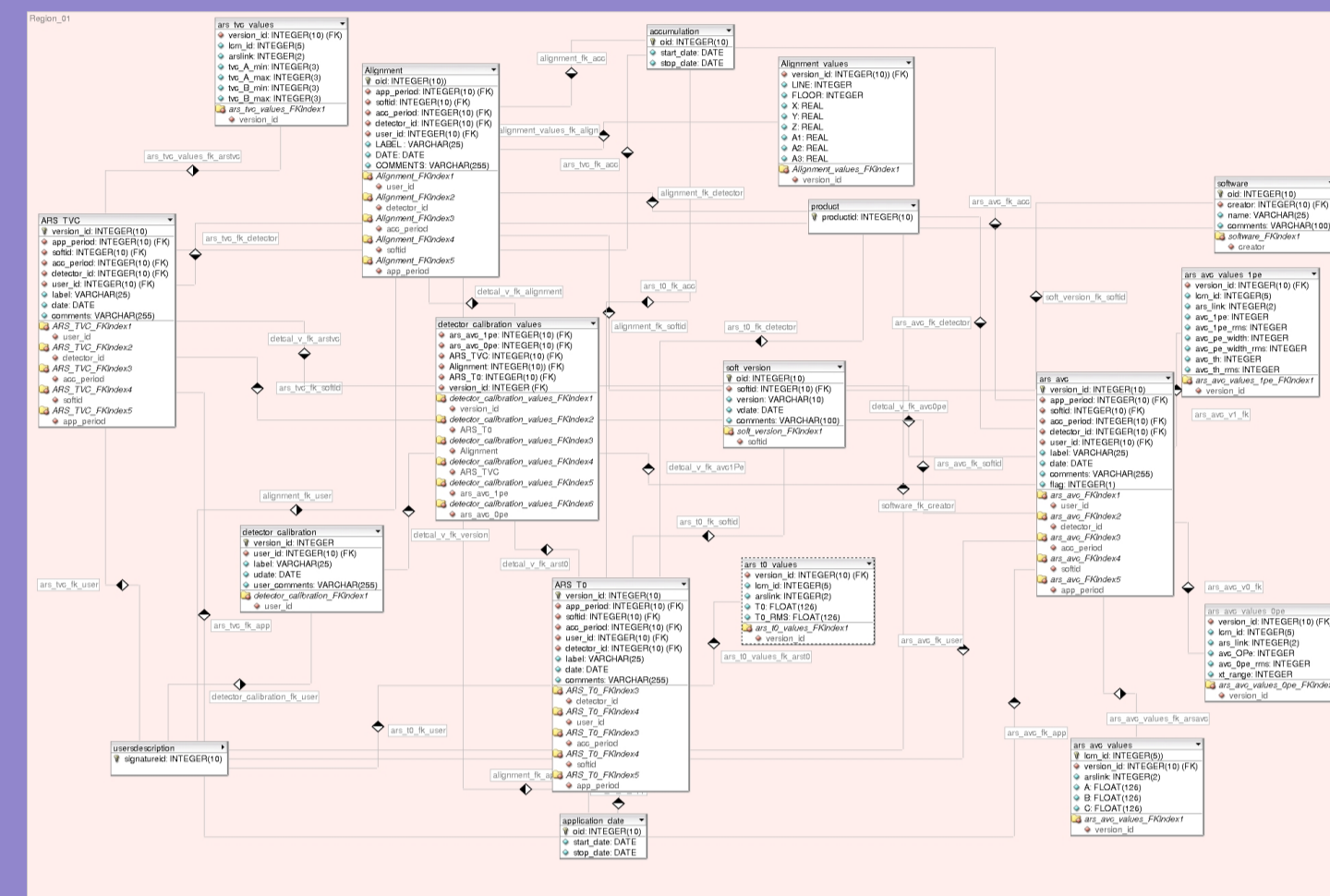


Nébuleuse du Crabe



micro-quasar

Conception de la base de données de contrôle asynchrone

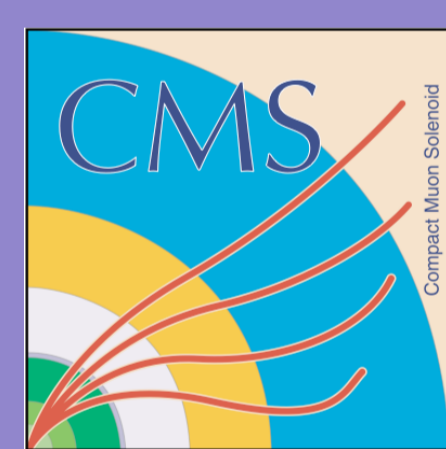


Système oracle 10G, 183 tables, 53 vues

Interface web de consultation et de saisie

LINE	STOREY	POUR	LCM (ELCM, UP)	ARS MB (ARS MBI ID)	ARS MB POSITION	ARS (ARS ID)	ARS POSITION
1	1		3-AC.0016 (1624)	8.001545826001	3	15.1007 (4582566)	1
				8.0016145826002	4	15.1240 (4582570)	2
				8.001645826003	5	15.2399 (4582572)	1
				8.001745826003	5	15.2088 (4582573)	2
				8.001745826003	5	15.2048 (4582577)	1
				8.002045826006	3	15.1298 (4582584)	2
				8.002045826006	3	15.2282 (4582585)	1
				8.002245826008	4	15.1389 (4582589)	2
				8.002245826008	4	15.1134 (4582590)	1
				8.002245826008	4	15.1196 (4582591)	2
				8.002245826008	4	15.1136 (4582591)	1

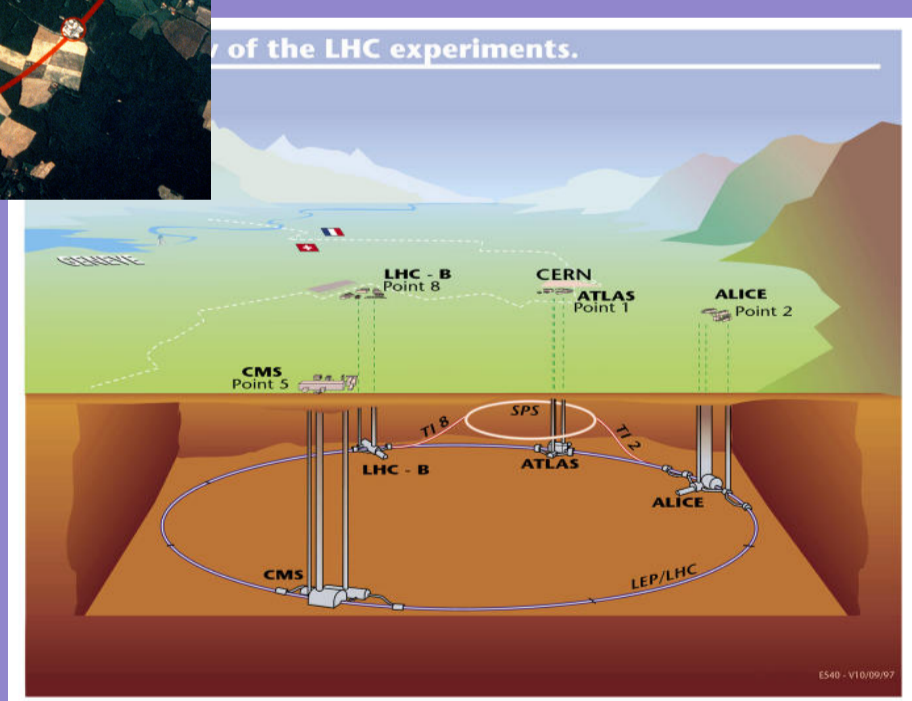
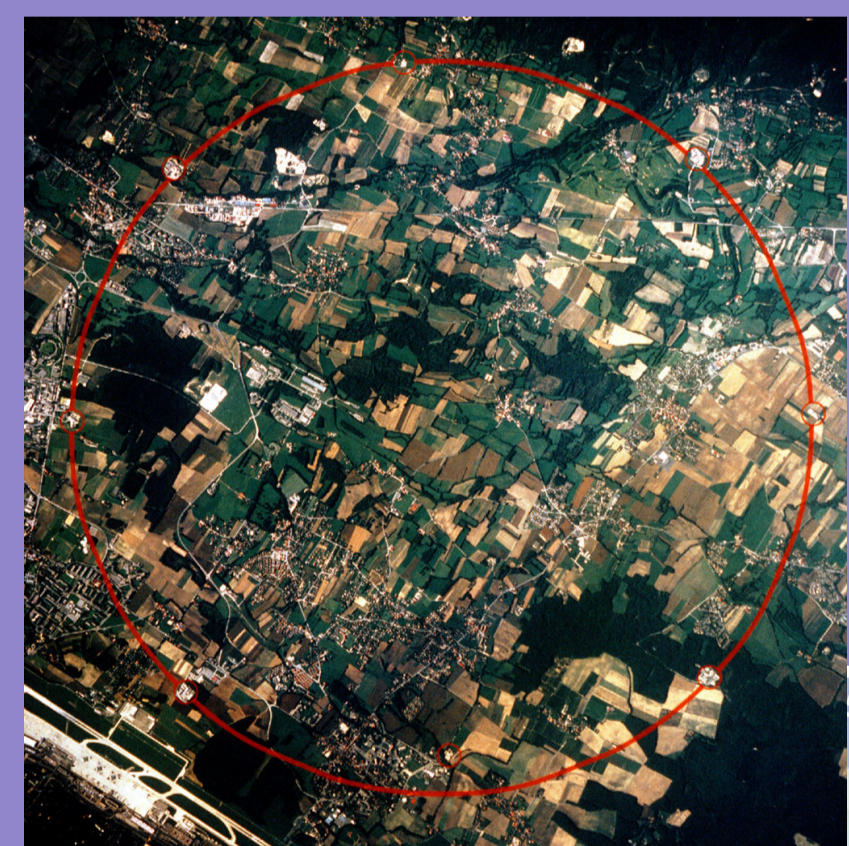
Le Large Hadron Collider (LHC)



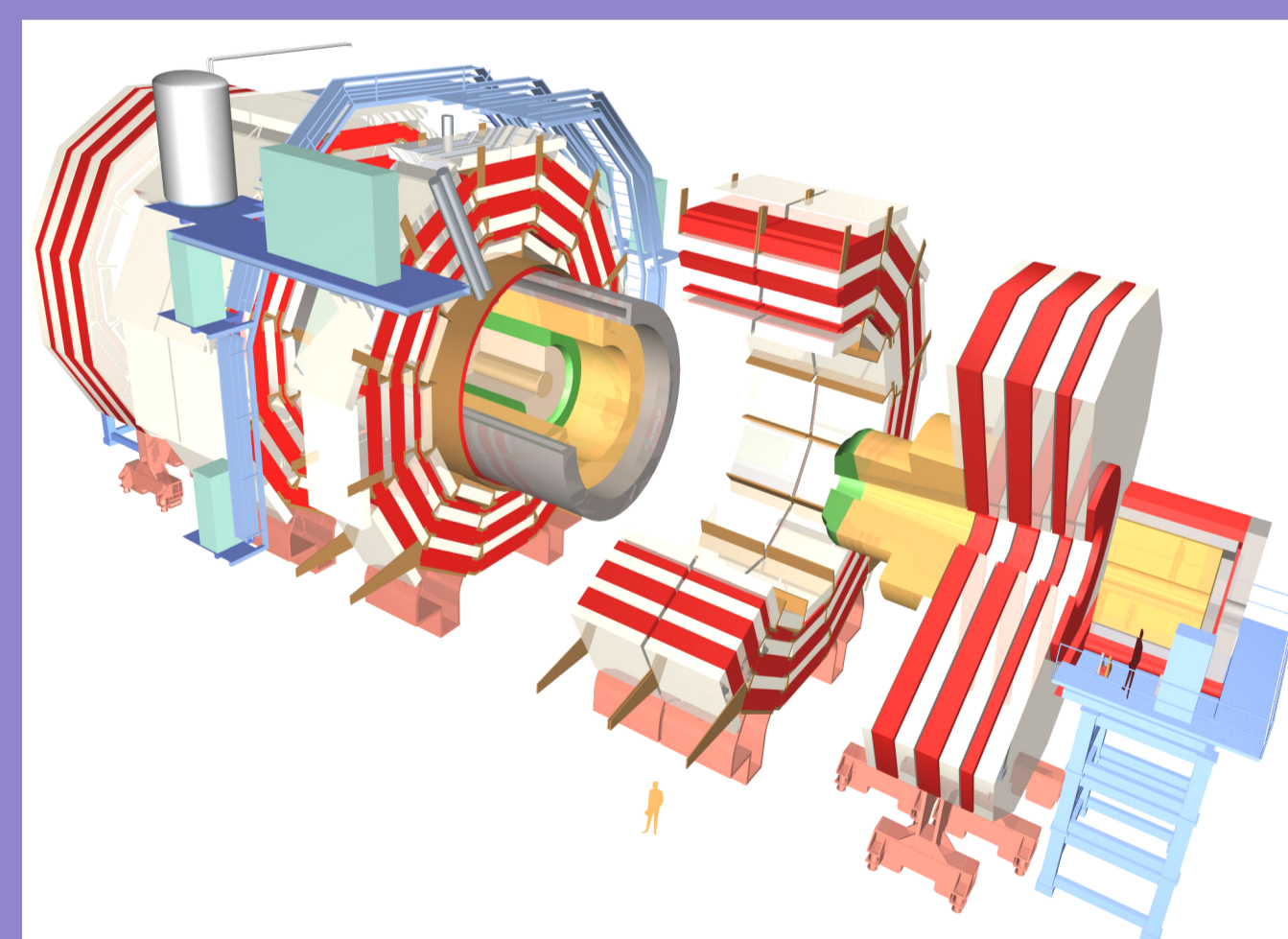
CMS Compact Muon Solenoid

Un géant pour une physique de l'infiniment petit

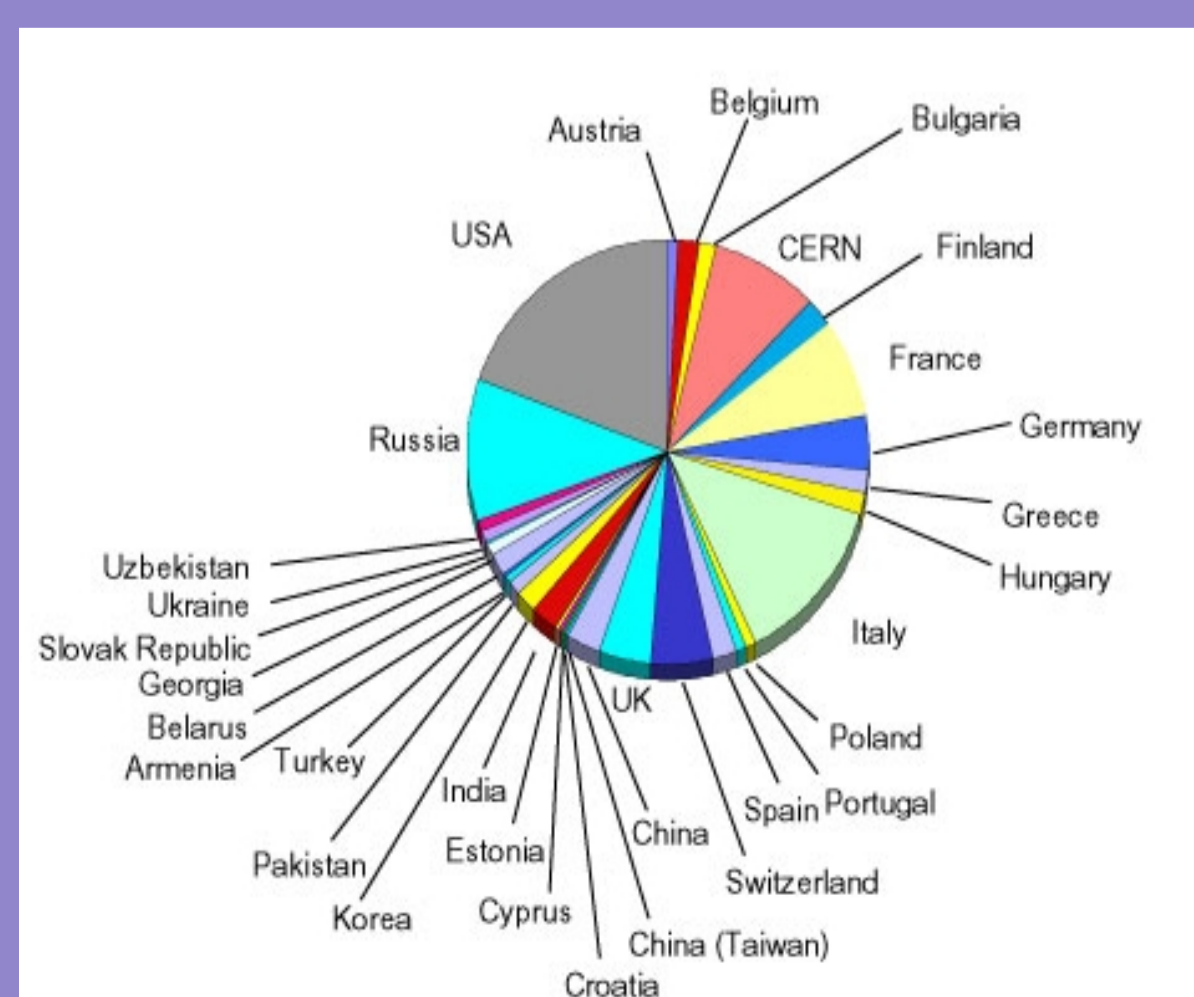
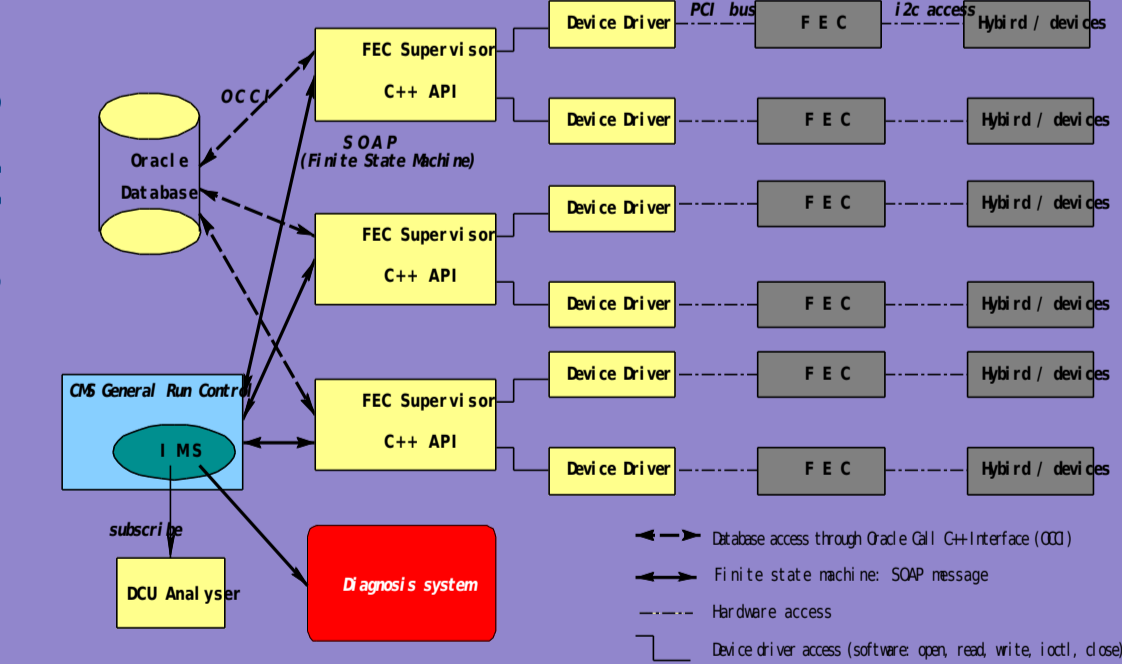
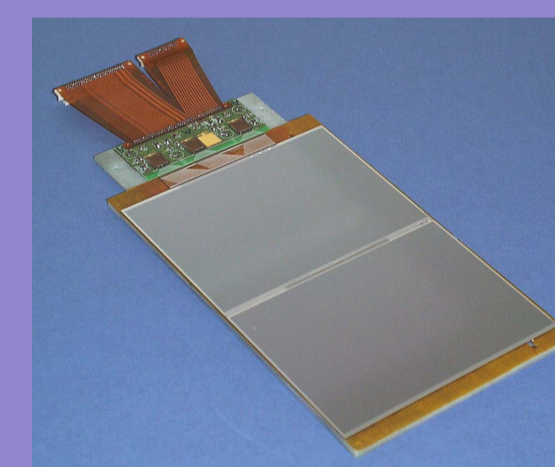
- 12500 tonnes, 21 m de long, 15 m de diamètre
- 100 millions d'éléments de détection



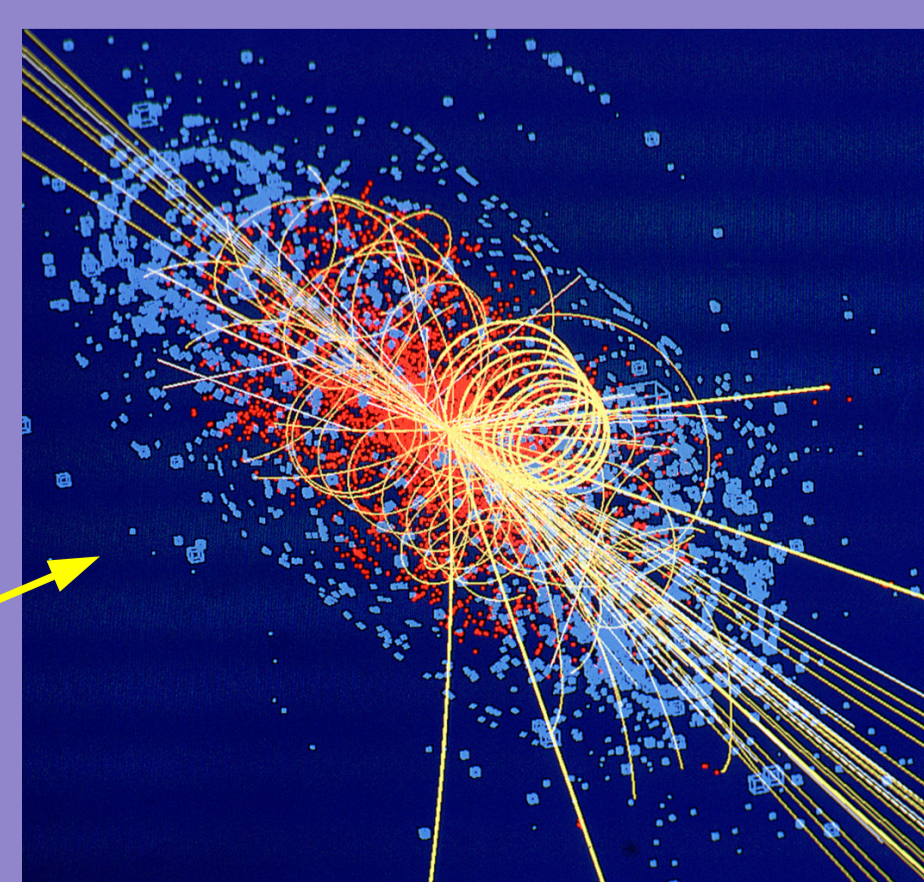
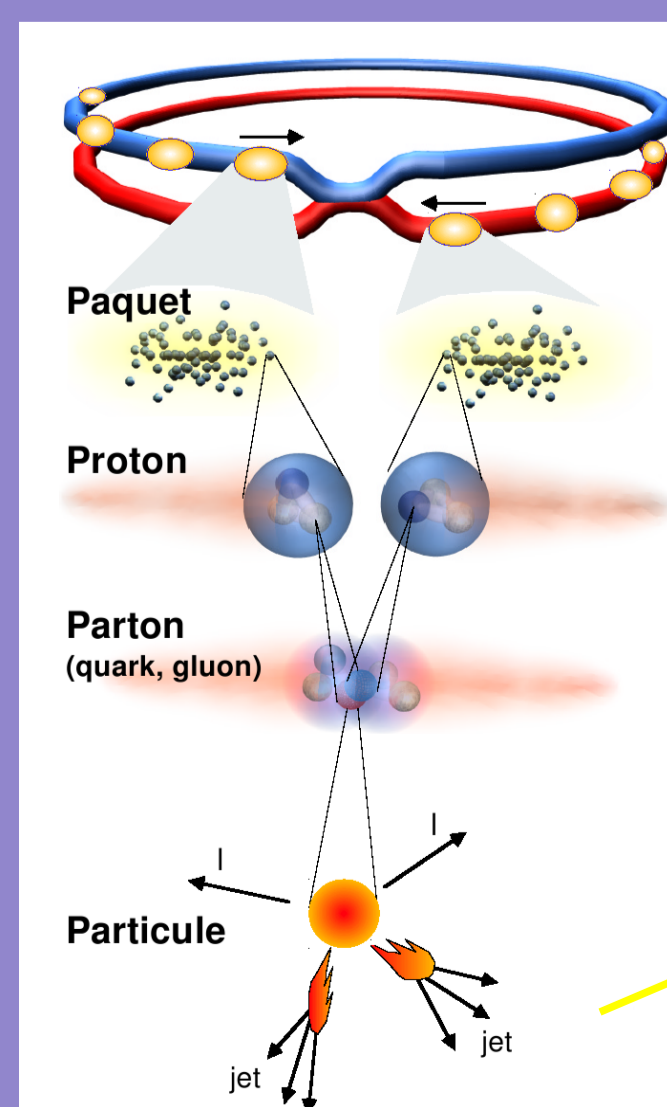
- Anneau de 27 km de circonférence
- 4 sites d'expérience



Participation à la construction du détecteur central : tests des détecteurs en silicium développement de l'acquisition des données issues de ces détecteurs



Collision de 14 TeV dans le centre de masse



Participation à la reconstruction des trajectoires des particules et aux analyses de physique (super-symétrie)

Activités du groupe CMS-GRPHE

